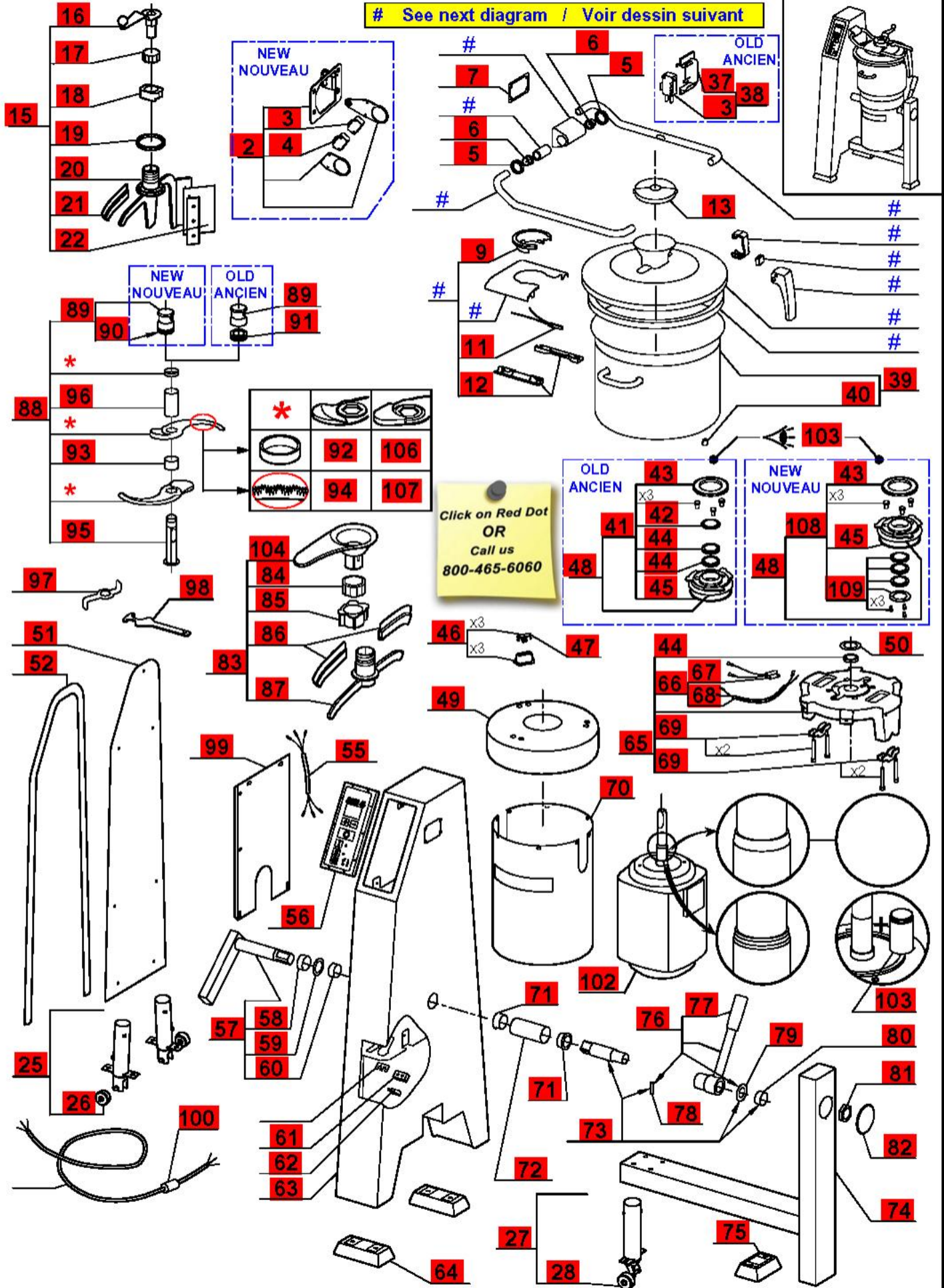


See next diagram / Voir dessin suivant



Click on Red Dot
OR
Call us
800-465-6060

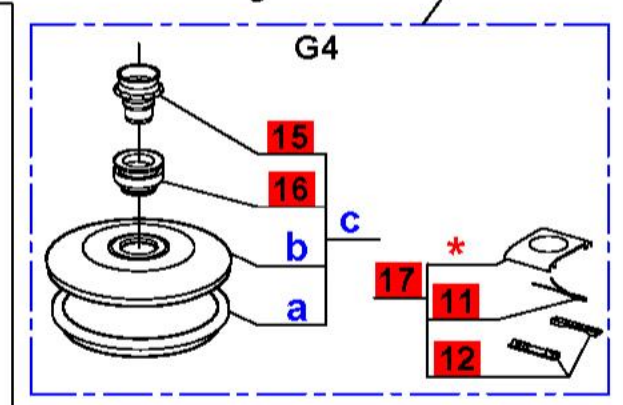
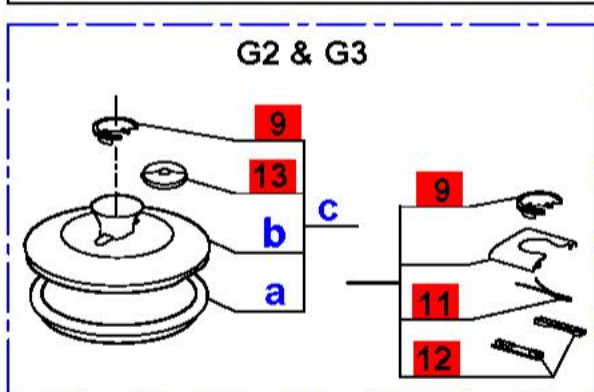
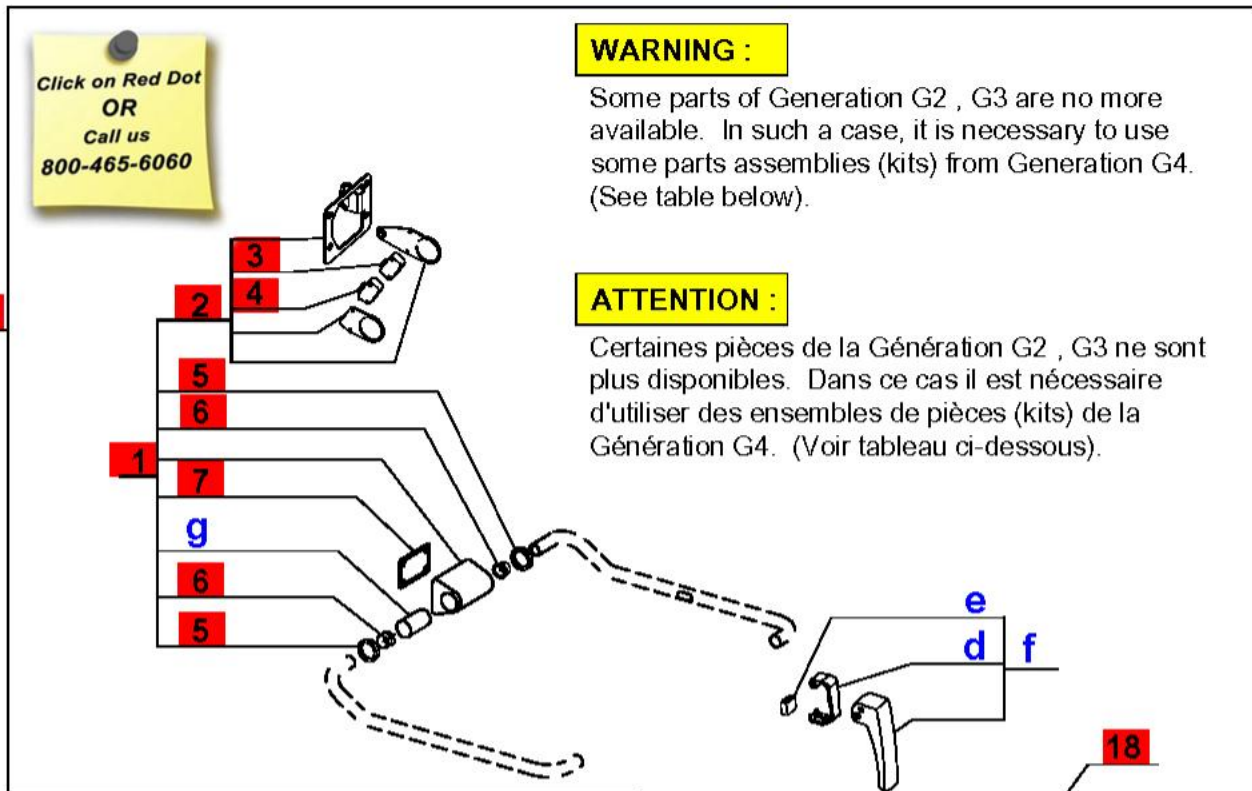
WARNING :

Some parts of Generation G2 , G3 are no more available. In such a case, it is necessary to use some parts assemblies (kits) from Generation G4. (See table below).

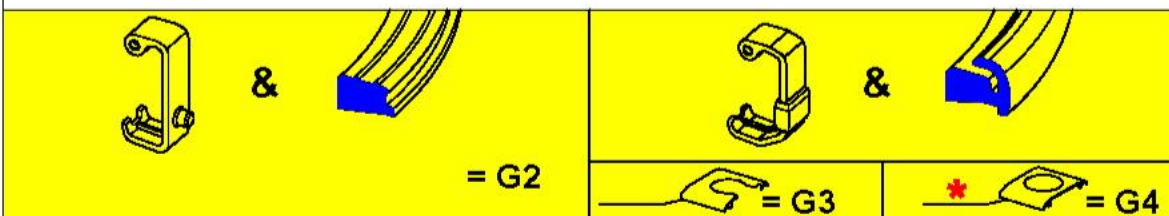
ATTENTION :

Certaines pièces de la Génération G2 , G3 ne sont plus disponibles. Dans ce cas il est nécessaire d'utiliser des ensembles de pièces (kits) de la Génération G4. (Voir tableau ci-dessous).

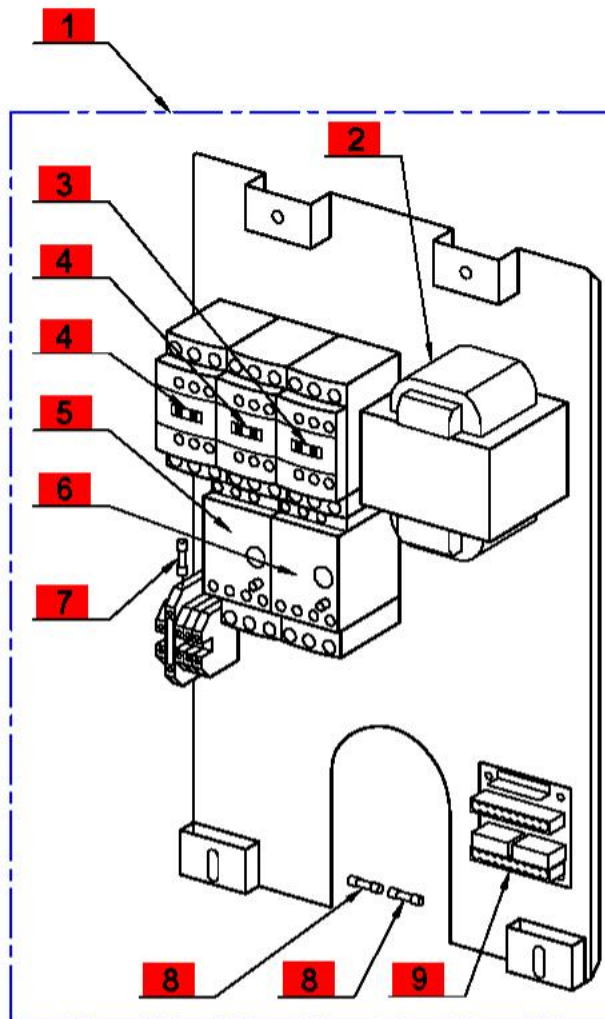
14



Determine the generation of your machine according to the lid latch and lid seal shapes.
Déterminer la génération de votre machine selon les formes du crochet et du joint de couvercle.



a	19	20
b	21	23
c	24	26
d	21	27
e	Not used in G2 / Non utilisé G2	
f	29	
g	1	30



*Click on Red Dot
OR
Call us
800-465-6060*

