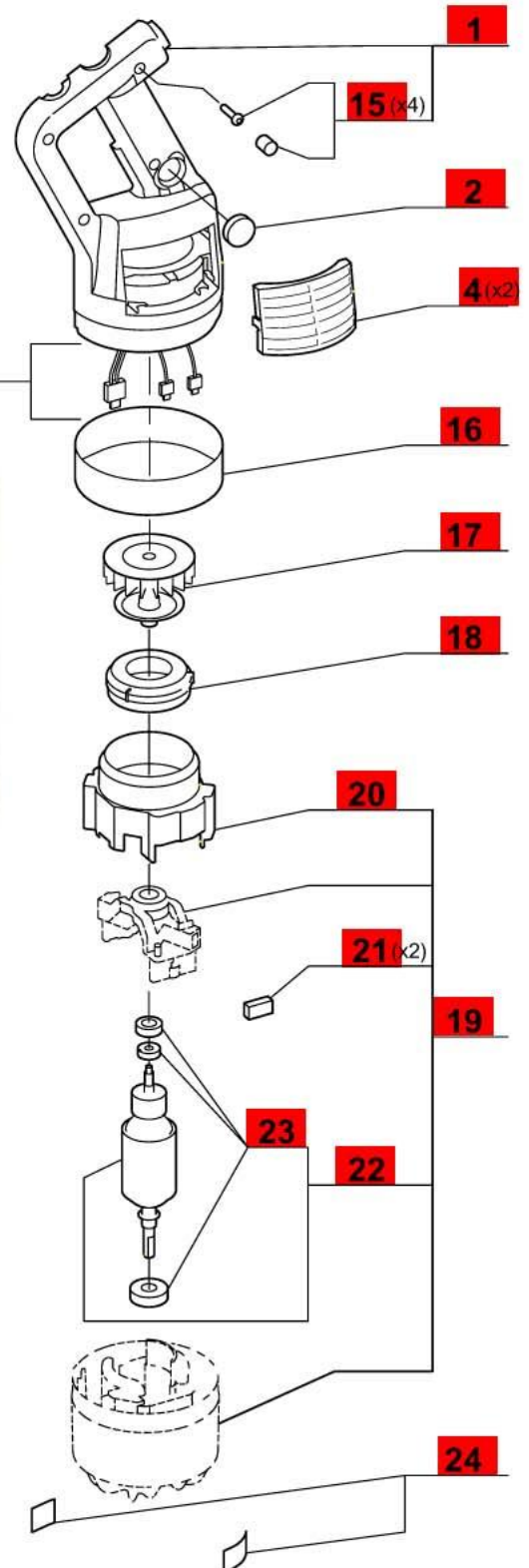
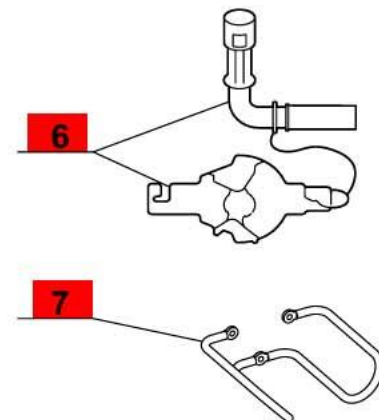
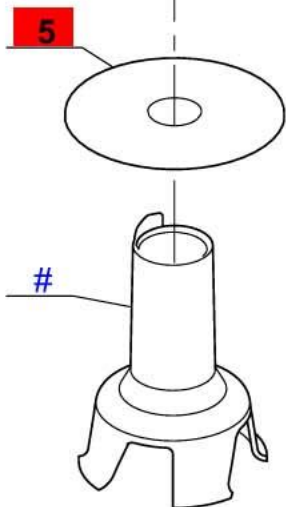


**Click on Red Dot  
OR  
Call us  
800-465-6060**



# See next diagram / Voir dessin suivant.

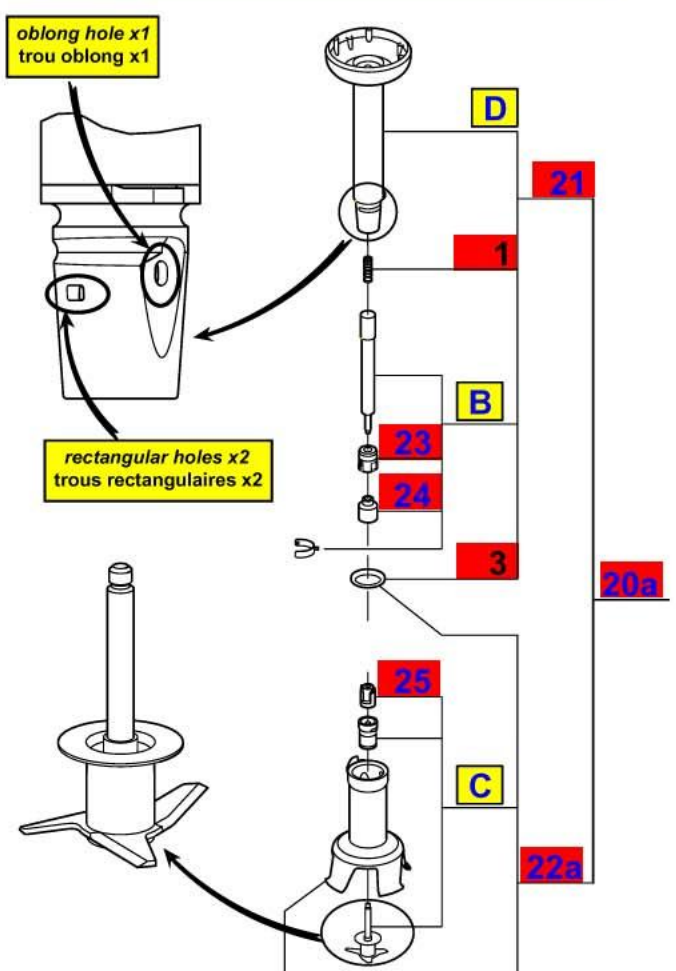
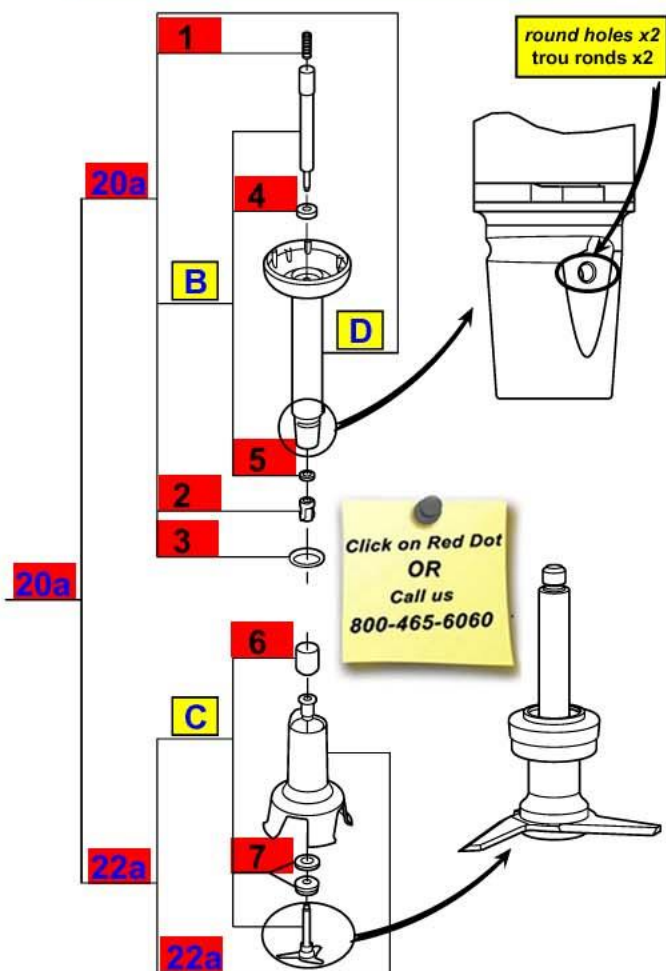
Determine the series of the tube & end bell to order some parts (see table below)

Déterminer la version du tube & de la cloche pour commander certaines pièces (voir tableau ci-dessous)

	Original version : Tube & end bell Version origine : Tube & cloche	Tube original series & end bell series A Tube version origine & cloche version A	Tube series A & end bell original series Tube version A & cloche version d'origine	Tube series A & end bell series A Tube version A & cloche version A
<b>B</b>	<b>8</b>	<b>8</b>		<b>26</b>
<b>C</b>	<b>9</b>	<b>27</b>		<b>27</b>
<b>D</b>	<b>20a</b>	<b>21</b>		<b>21</b>

Original series : Tube & end bell  
Version d'origine : Tube & cloche

Series A : Tube & Stainless Steel end bell  
Version A : Tube & cloche INOX



**WARNING** : All indexes followed by the letter a are replaced by series A parts or assemblies  
**ATTENTION** : Tous les index suivis de la lettre a sont des pièces ou ensemble remplacés par la version A